

# 五功能遥控车稳压芯片

# SM6135W

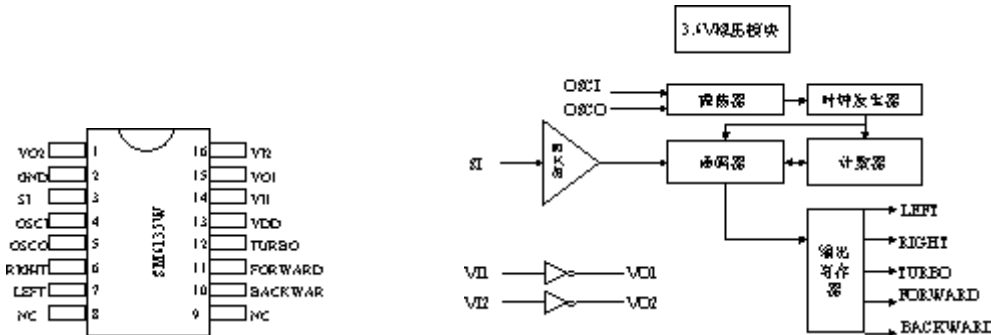
## 特点

- 宽电压范围：2.4V ~ 12.0V
- 超强的驱动能力
- 所需外部元件极少

## 概述

SM6135W 是专为遥控车设计的大规模集成电路。有 5 个控制键控制遥控车的运动，它们分别是：前进、后退、向右、向左和加速这 5 个功能。芯片自建 3.6V 稳压模块。

## 芯片管脚及内部框图如下



## 管脚说明

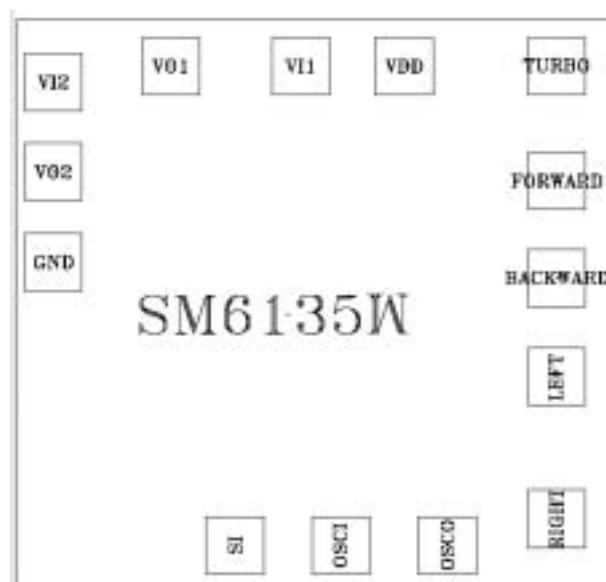
管脚	名称	功能解释
1	VO2	非门 2 输出脚。
2	GND	电源地。
3	SI	编码信号输入脚。
4	OSCI	振荡输入脚。
5	OSCO	振荡输出脚。
6	RIGHT	右转向输出脚。
7	LEFT	左转向输出脚。
8	NC	空脚
9	NC	空脚
10	BACKWARD	后退输出脚。
11	FORWARD	前进输出脚。
12	TURBO	加速输出脚。
13	VDD	电源。
14	V11	非门 1 输入脚。
15	VO1	非门 1 输出脚。
16	VI2	非门 2 输入脚。

## 电性能指标

SM6135W ( VDD=4.0V , FOSC=128KHZ , T=25 ° C )

项目	符号	最小值	典型值	最大值
工作电压	VDD	2.4V	9V	12V
工作电流	IDD		1mA	
输出驱动电流	IDR		10mA	
频率允许偏差范围	FT	-20%		+20%
稳压电压	FW	3.6V		4.2V

## PAD 图和坐标



管脚	X	Y
VDD	630.10	822.70
VI 1	468.80	822.65
V01	265.75	822.65
VI 2	82.50	797.50
V02	82.30	656.80
GND	82.40	516.00
SI	365.85	72.85
OSCI	529.90	72.25
OSCO	697.30	73.10
RIGHT	867.55	114.25
LEFT	866.20	335.20
BACKWARD	868.95	491.50
FORWARD	868.50	642.65
TURBO	867.60	823.40

